



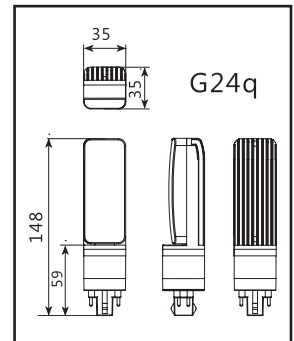
SAFETY PRECAUTION:

IMPORTANT: READ INSTRUCTIONS CAREFULLY BEFORE INSTALLING. KEEP THESE INSTRUCTIONS FOR FUTURE REFERENCE.

- These units are intended to retrofit surface mount Type IC or non-IC mount listed fluorescent luminaires. Horizontal version PL that uses max. 2 lamps, with the lamps spaced 1mm apart minimum. The minimum lamp compartment dimensions are 155*140mm. Vertical version PL that uses only 1 lamp, the lamp compartment dimensions are 145*180mm.

WARNING: RISK OF FIRE OR ELECTRICAL SHOCK

- Installation requires knowledge of luminaire electrical systems. If not qualified, DO NOT attempt installation. Contact a qualified electrician.
- Install this kit only in luminaires that have the construction features and dimensions shown in the photographs and/or drawings and where the input rating of the retrofit kit does not exceed the input rating of the luminaire.
- Do not make or alter any open holes in an enclosure of wiring or electrical components during kit installation. To prevent wiring damage or abrasion, do not expose wiring to edges of sheet metal or other sharp objects.
- Installers should not disconnect existing wires from lampholder terminals to make new connections at lampholder terminals. Instead, installers should cut existing lampholder leads away from the lampholder and make new electrical connections to lampholder lead wires by employing applicable connectors.
- If the lamp or luminaire exhibits undesirable operation (buzzing, flickering, etc.), immediately turn off power, remove lamp from luminaire and contact manufacturer.
- This lamp only operates on electronic ballasts. If the lamp does not light when the luminaire is energized, remove lamp from luminaire and contact lamp manufacturer or qualified electrician.



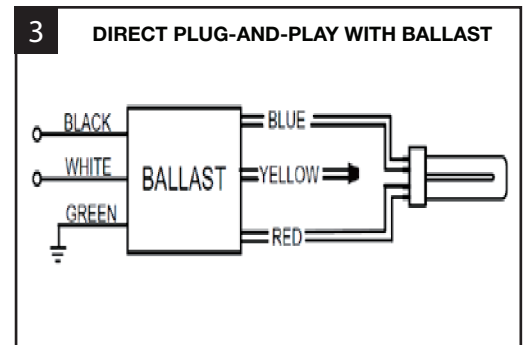
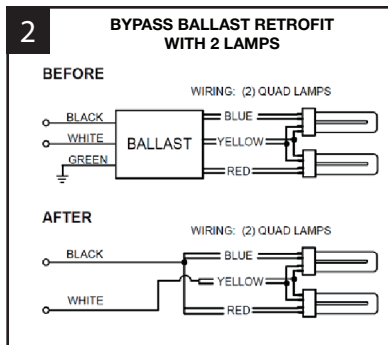
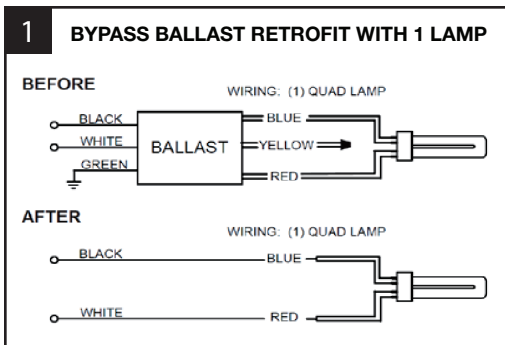
LED RETROFIT LUMINAIRE CONVERSION FOR USE ONLY WITH PRODUCTS DESCRIBED AND INSTALLED IN ACCORDANCE WITH THE INSTRUCTIONS PROVIDED WITH THIS RETROFIT KIT. THIS DEVICE IS NOT INTENDED FOR USE WITH EMERGENCY EXITS.

**SUITABLE FOR DRY AND DAMP LOCATIONS.
NOT FOR USE WITH DIMMERS.**

INSTALLATION:

ALWAYS TURN OFF THE POWER SUPPLY FROM MAIN CIRCUIT BREAKER FIRST!

1. Remove trim and existing lamp(s) from recessed fixture. Drop housing from frame.
2. Remove inner junction box cover and disconnect ballast from input wiring and lampholder leads. Dispose of removed ballast and lamps in accordance with government regulations in your area. (Bypass Ballast Install - recommended)
3. Connect input wiring to lampholder leads according to the appropriate diagram. Place wires and connections back in wiring box and replace cover.
4. Reinstall housing and trim.
5. Install your new LED PL lamps. Rotate lamps to desired position.
6. Apply relamping label on a visible location inside the fixture. *(THIS LUMINAIRE HAS BEEN MODIFIED AND CAN NO LONGER OPERATE THE ORIGINALLY INTENDED LAMP.)*
7. Turn power on at the breaker box and turn on the lights.





MESURE DE SÉCURITÉ:

IMPORTANT : LIREZ TOUTES LES INSTRUCTIONS AVANT DE DEBUTER. CONSERVEZ CES INSTRUCTIONS DANS UN ENDROIT SUR POUR REFERENCE FUTURE.

• Ces unités sont destinées aux luminaires fluorescents listés dans la zone de montage type IC ou non-IC. Version horizontale PL qui utilise max. 2 lampes, avec les lampes espacées d'un minimum de 1mm. Les dimensions minimales du compartiment de la lampe sont 155*140mm. Version verticale PL qui utilise seulement 1 lampe, les dimensions du compartiment de la lampe sont 145*180mm.

ATTENTION : RISQUE D'INCENDIE OU CHOC ÉLECTRIQUE.

• L'installation nécessite une connaissance des systèmes électriques des luminaires. Si ce n'est pas qualifié, NE PAS tenter l'installation. Contactez un électricien qualifié.

• Installez ce kit uniquement dans les luminaires qui ont les caractéristiques et les dimensions de la construction indiquées dans les photographies et / ou les dessins et où l'estimation d'entrée du kit de ne dépasse pas l'estimation d'entrée du luminaire.

• Ne faites pas ou ne modifiez aucun trou ouvert dans une enceinte de câblage ou de composants électriques pendant l'installation du kit. Pour éviter d'endommager le câblage ou l'abrasion, ne pas exposer le câblage aux bords de métal ou d'autres objets pointus.

• Les personnes qui effectuent l'installation ne doivent pas déconnecter les fils existants des bornes des douilles pour établir de nouvelles connexions aux bornes des douilles. Au lieu de cela, les installateurs doivent éliminer les câbles existants des douilles et faire de nouvelles connexions électriques aux fils conducteurs de la douille en utilisant les connecteurs applicables.

• Si la lampe ou le luminaire présente un fonctionnement indésirable (bourdonnement, scintillement, etc.), éteignez immédiatement l'alimentation, retirez la lampe du luminaire et contactez le fabricant.

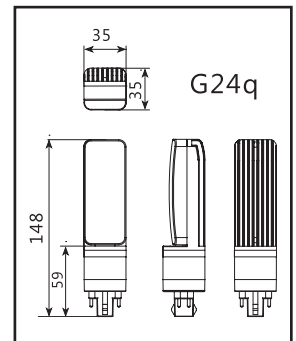
• Cette lampe ne fonctionne que sur ballasts électroniques. Si la lampe ne s'allume pas lorsque le luminaire est sous tension, retirez la lampe du luminaire et contactez le fabricant de la lampe ou l'électricien qualifié.

LUMINAIRE RETROFIT À LED POUR UTILISER UNIQUEMENT AVEC DES PRODUITS DÉCRITS ET INSTALLÉS CONFORMÉMENT AUX INSTRUCTIONS FOURNIES AVEC CE KIT RETROFIT.

CE DISPOSITIF NE PEUT PAS ÊTRE UTILISÉ AVEC SORTIES DE SECOURS.

ADAPTÉ POUR ENDROITS SEC ET HUMIDES.

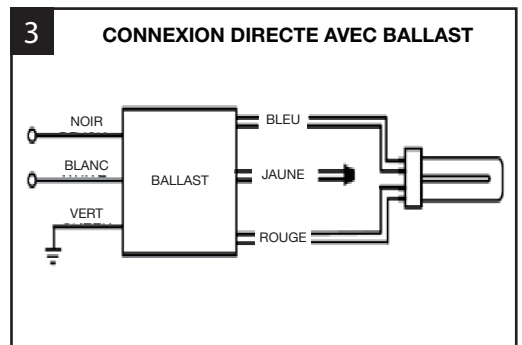
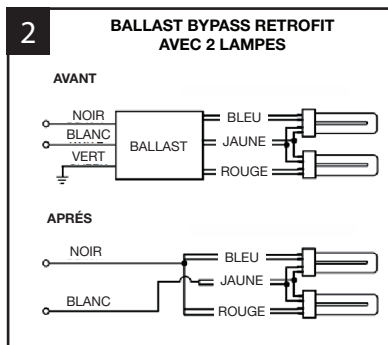
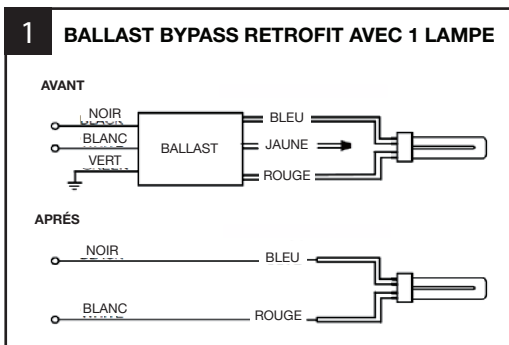
NE PAS UTILISER AVEC GRADATEURS.



INSTALLATION:

TOUJOURS COUPER LA ALIMENTATION DU DISJONCTEUR PRINCIPAL AVANTA DE L'INSTALLATION!

1. Retirez la garniture et la lampe existante du luminaire. Retirez l'ensemble du cadre.
2. Retirez le couvercle de la boîte de jonction et déconnectez le ballast de câblage d'entrée et de câblage de douille. Éliminez les ballasts et lampes retirés conformément à la réglementation du gouvernement dans vos région. (Installez ballast Bypass - recommandé).
3. Connectez le câblage d'entrée aux fils de la douille en suivant le schéma approprié. Placez les fils et les connexions dans la boîte de câblage et remettez le couvercle.
4. Remettez en place le boîtier et la garniture.
5. Installez vos nouvelles lampes LED PL. Faites tourner les lampes de position désirée.
6. Appliquer étiquette sur un changement de lampe dans un endroit visible à l'intérieur de l'appareil. (CE LUMINAIRE A ÉTÉ MODIFIEE ET NE POURRA PLUS FONCTIONNER LA LAMPE PRÉVUE INITIALEMENT.)
7. Mettez sous tension au disjoncteur et allumez les lumières.





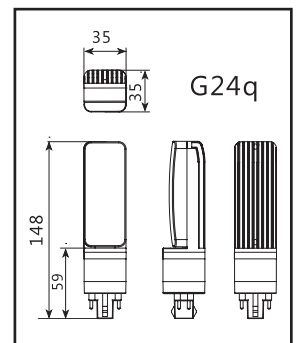
PRECAUCIONES DE SEGURIDAD:

IMPORTANTE: LEA LAS INSTRUCCIONES CUIDADOSAMENTE ANTES DE INSTALAR. CONSERVE ESTAS INSTRUCCIONES PARA UNA REFERENCIA FUTURA.

• Estas unidades son previstas para las luminarias fluorescentes con montaje de superficie Retrofit tipo IC o no IC. PL versión horizontal que usa máx. 2 lámparas, con espacio entre lámparas de 1mm mínimo. Las dimensiones mínimas del compartimento de la lámpara son 155*140mm. PL versión vertical que usa sólo 1 lámpara, las dimensiones del compartimento de la lámpara son 145*180mm.

ADVERTENCIA: RIESGO DE INCENDIO O CHOQUE ELÉCTRICO.

- La instalación requiere conocimientos de sistemas eléctricos de luminarias. Si no está cualificado, NO INTENTE la instalación. Contacte a un electricista cualificado.
- Instale este Kit sólo en luminarias que tengan las características y diseños de fabricación mostrados en las fotografías y/o dibujos y donde la capacidad de entrada del Kit Retrofit no excede la capacidad de entrada de la luminaria.
- No haga o altere algún agujero abierto en una caja de cableado o los componentes eléctricos durante la instalación del Kit. Para prevenir daño o abrasión, no exponga el cableado a los bordes de metal u otros objetos punzantes.
- Las personas encargadas de la instalación no deben desconectar los cables existentes de las terminales del portalámparas para hacer conexiones nuevas. En vez de eso, deben cortar los cables existentes y hacer conexiones nuevas a los cables del portalámparas empleando los conectores idóneos.
- Si la lámpara o la luminaria presenta un funcionamiento no deseado (zumbido, parpadeo, etc), apáguela de inmediata, remueva la lámpara de la luminaria y contacte al fabricante.
- Esta lámpara sólo funciona con balastos electrónicos. Si la lámpara no ilumina cuando la luminaria está conectada, remueva la lámpara de la luminaria y contacte al fabricante de la lámpara o a un electricista cualificado.



LUMINAIRE RETROFIT À LED POUR UTILISER UNIQUEMENT AVEC DES PRODUITS DÉCRITS ET INSTALLÉS CONFORMÉMENT AUX INSTRUCTIONS FOURNIES AVEC CE KIT RETROFIT.

CE DISPOSITIF NE PEUT PAS ÊTRE UTILISÉ AVEC SORTIES DE SECOURS.

ADAPTÉ POUR ENDROITS SEC ET HUMIDES.
NE PAS UTILISER AVEC GRADATEURS.

INSTALACIÓN:

¡SIEMPRE CORTE PRIMERO EL SUMINISTRO DE ELECTRICIDAD DEL DISYUNTOR PRINCIPAL!

1. Remueva la moldura y la lámpara existente de la luminaria descendente. Quite el armazón del marco.
2. Quite la cubierta de la caja del empalme interno y desconecte el balasto del cableado de entrada y de los cables de la portalámpara. Deseche los balastos y lámparas removidos de acuerdo a las regulaciones gubernamentales de su área. (Instale Balasto Bypass – recomendado).
3. Conecte el cableado de entrada a los cables de la portalámpara de acuerdo con el diagrama apropiado. Coloque los cables y conexiones de vuelta a la caja de cableado y ubique otra vez la cubierta.
4. Instale otra vez la moldura y la armazón.
5. Instale sus nuevas lámparas PL LED. Rote la lámpara a la posición deseada.
6. Coloque la etiqueta de modificación de luminaria en una ubicación visible. (ESTA LUMINARIA HA SIDO MODIFICADA Y NO PUEDE FUNCIONAR COMO LA LÁMPARA ORIGINAL).
7. Encienda la energía en el disyuntor y encienda las luces.

